

CONCURSO DE ADMISSÃO

AO

CURSO DE FORMAÇÃO

ENGENHARIA ELÉTRICA

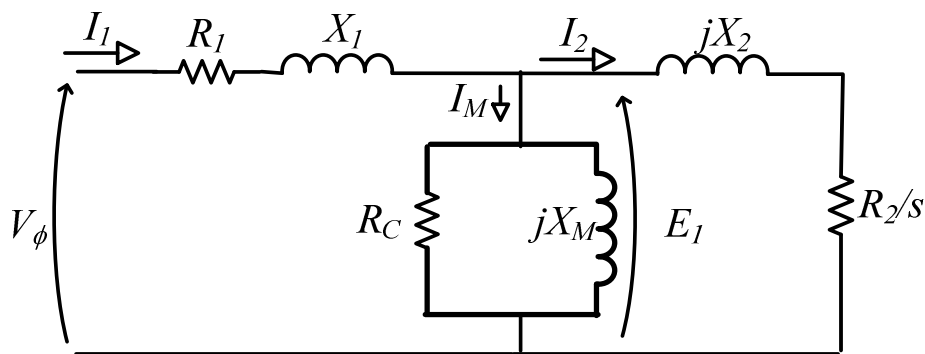
CADERNO DE QUESTÕES



2014

1ª QUESTÃO

Valor: 1,00



A figura acima apresenta o circuito equivalente monofásico de um motor de indução trifásico em regime permanente, 60 Hz, 4 pólos, 480 V e ligado em estrela. Quando este motor aciona uma carga de 250 N.m, seu escorregamento é 5 %, a corrente de linha é 80 A e o fator de potência é 0,85 indutivo. Diante do exposto, pede-se:

- as perdas no cobre do estator e do rotor do motor.
- a potência transferida entre o estator e o rotor.
- o rendimento do motor.
- para explicar o motivo pelo qual o motor não pode atingir a velocidade síncrona. Justifique sua resposta explicando a interação entre os campos do estator e do rotor.

Dados:

- torque de perdas do motor: 25 N.m;
- resistência do estator: 0,2 Ω .

Consideração:

- as perdas do núcleo encontram-se agrupadas com as perdas rotacionais, perdas por ventilação e diversas do motor e não variam com a velocidade.

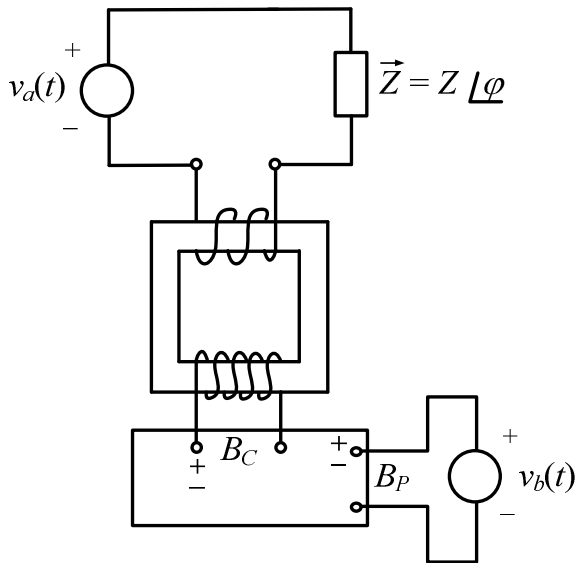


Figura 1

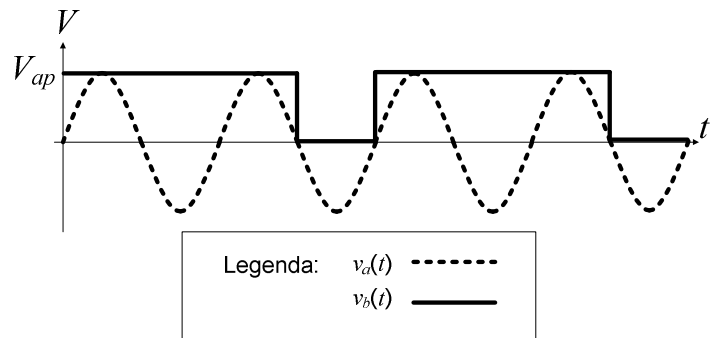


Figura 2

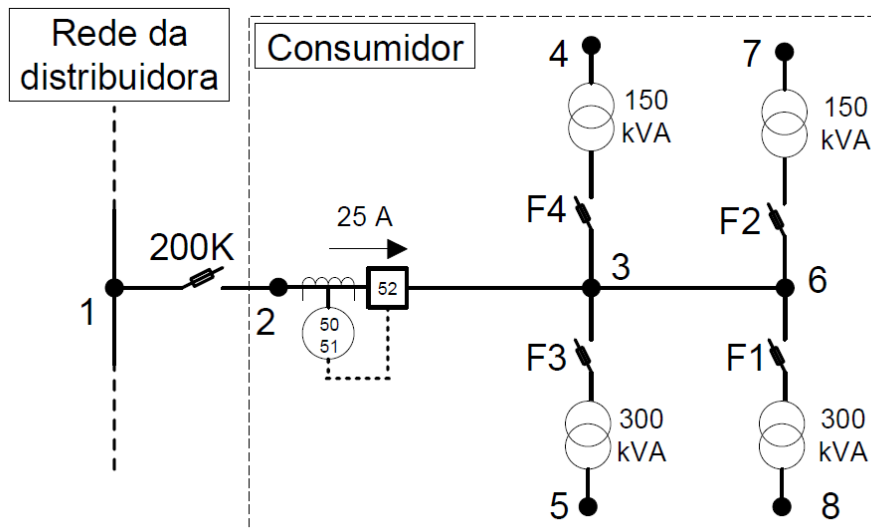
A Figura 1 mostra uma carga $\vec{Z} = Z \angle \varphi$ alimentada por uma fonte de tensão senoidal monofásica $v_a(t)$ com valor de pico V_{ap} e frequência 60 Hz. Entre a fonte e a carga é ligado o primário de um transformador de corrente (TC), enquanto o secundário do TC está conectado à bobina de corrente (B_C) de um wattímetro eletrodinâmico monofásico. A bobina de potencial B_P deste mesmo wattímetro é ligada a uma fonte de tensão de onda retangular e periódica $v_b(t)$ conforme apresentado na Figura 2. O período de v_b corresponde ao dobro do período de v_a e seu valor de pico é V_{ap} . Com base nestas informações, determine a leitura apresentada pelo wattímetro.

Dados:

- relação de transformação nominal do TC: K_C ;
- erro de relação do TC: ε_C ;
- erro de ângulo de fase do TC: β .

Considerações:

- a impedância de B_C e a reatância de B_P do wattímetro são desprezíveis;
- o tempo de resposta mecânica das partes móveis do wattímetro é muito maior que o período dos sinais aplicado às suas bobinas.



Um consumidor deseja aprovar junto à distribuidora local o projeto de sua rede de distribuição, cujo diagrama é apresentado na figura acima.

Como parte do processo de aprovação, deverá ser apresentado à distribuidora o ajuste de fase do relé, bem como o dimensionamento dos elos-fusíveis.

Diante do exposto, especifique os fusíveis F1, F2, F3 e F4; e determine o ajuste das funções 50/51 do relé, de maneira a coordenar com as proteções a jusante e a montante.

Dados:

- sobrecarga máxima admitida: 30%;
- fator de assimetria do sistema: 1,1;
- tempo de coordenação entre relé-fusível e fusível-relé: 0,2 s;
- tempo de operação do elemento instantâneo: 0,05 s;
- Valores comerciais, em ampères, de correntes do primário do TC: 10, 25, 40, 50, 75, 100, 125, 150, 200, 250, 300, 400, 500, 600 e 800;
- corrente do secundário do TC: 5 A;
- transformadores de distribuição:
 - relação de transformação: 13,8 kV / 220 V;
 - corrente de magnetização: $12 \times I_N$, onde I_N é a corrente nominal do transformador.

3ª QUESTÃO (CONTINUAÇÃO)

Tabela 1 – Dados de curto circuito.

Ponto	Curto circuito trifásico [A]	Curto circuito bifásico [A]
1	2100	1818
2	1999	1736
3	1510	1308
4	11011	9535
5	14984	12977
6	1069	925
7	10714	9279
8	14415	12484

Tabela 2 – Elo fusível padronizado para transformador em redes 13,8 kV

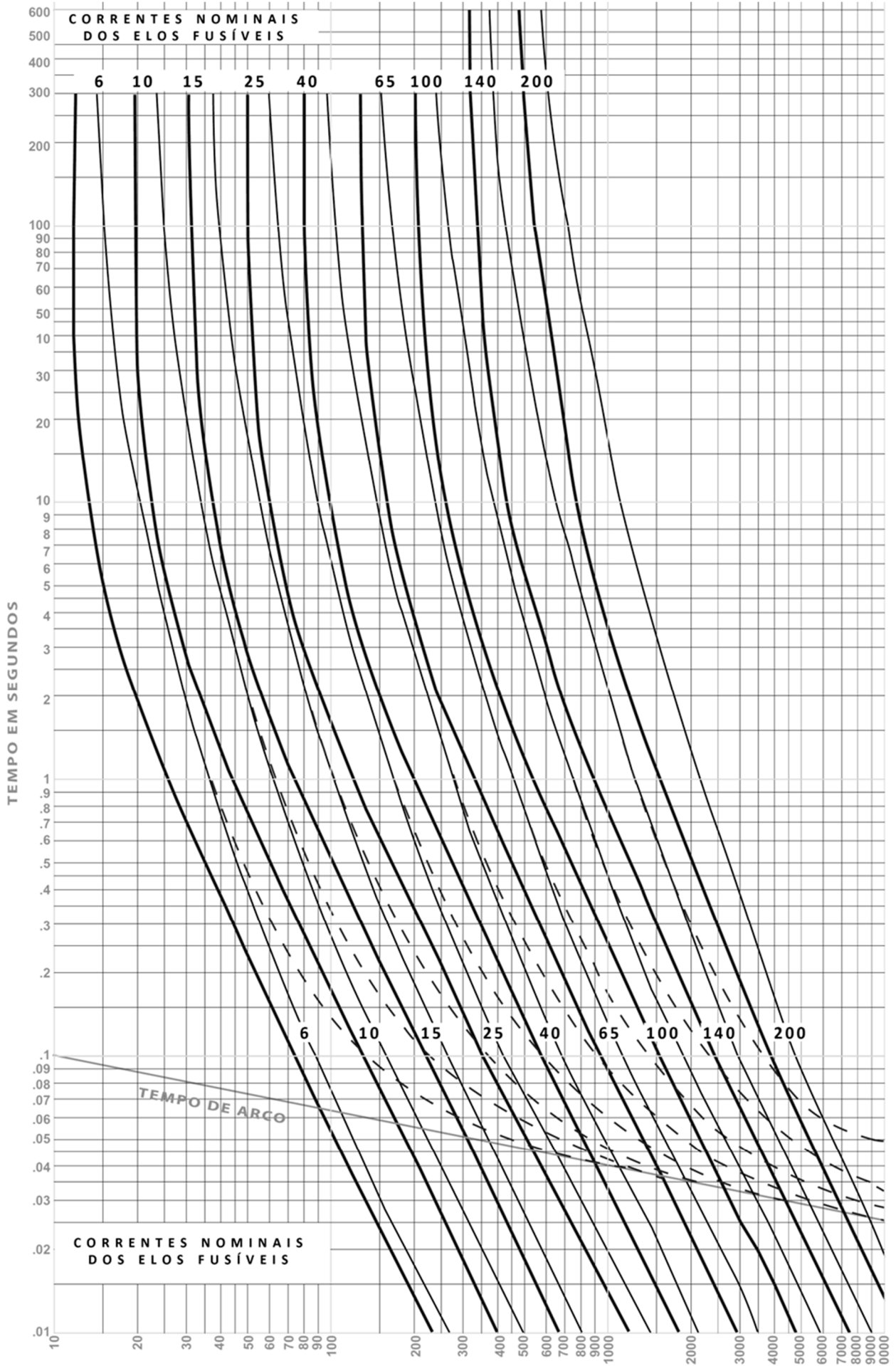
Potência dos transformadores [kVA]	Tipo do elo fusível
112,5	6 K
150	10 K
225	10 K
300	15 K

Tabela 3 – Dados do relé

Intervalo de ajuste da corrente do secundário (A)		
Função	Corrente mínima de ajuste [A]	Corrente máxima de ajuste [A]
51	0	10
50	0	100

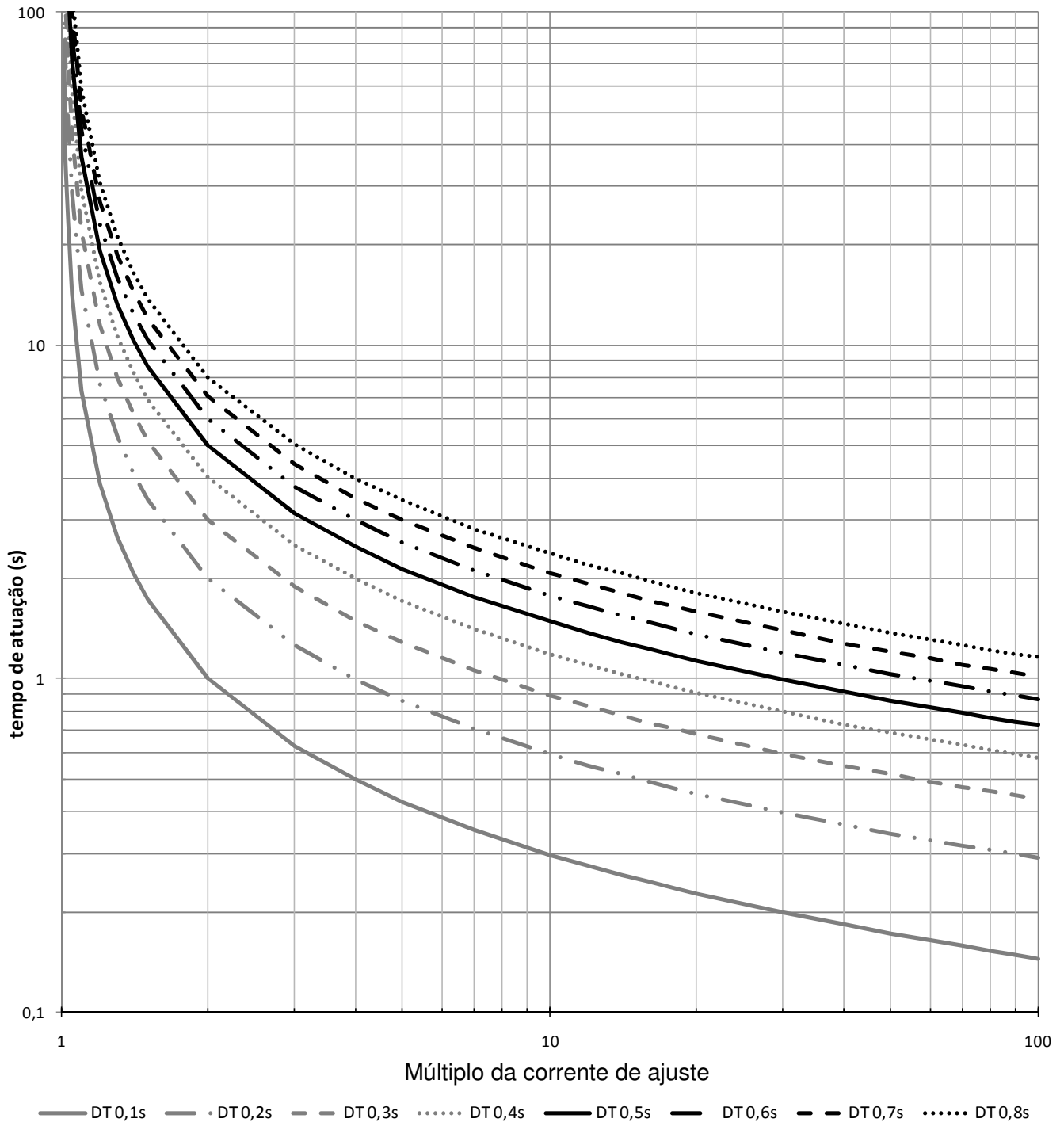
3ª QUESTÃO (CONTINUAÇÃO)

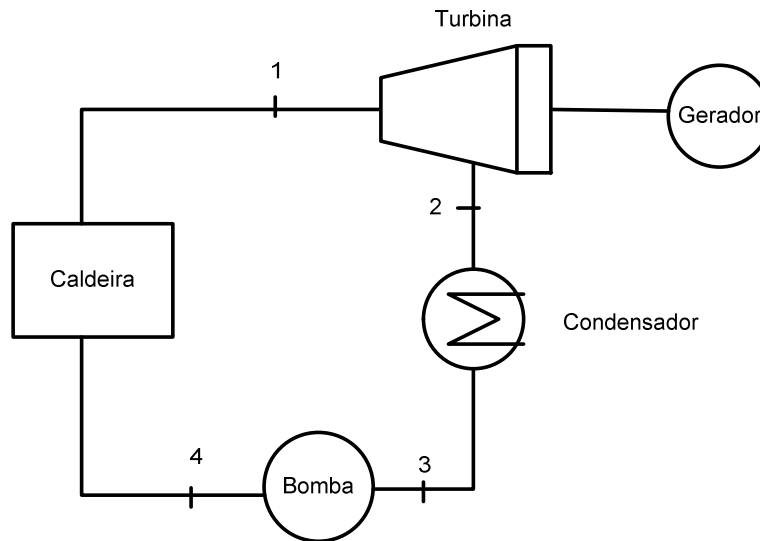
Curva 1 - curvas de elos fusíveis TIPO K



3ª QUESTÃO (CONTINUAÇÃO)

Curva 2 - curvas de relé: ajuste do relé de fase





A figura acima apresenta um ciclo Rankine simples, no qual o gerador acoplado a esse ciclo fornece 2.700 kW elétricos com eficiência de 90%.

Calcule:

- o trabalho fornecido pela bomba.
- o calor recebido na caldeira.
- o calor rejeitado no condensador.
- a eficiência do ciclo.

Dados:

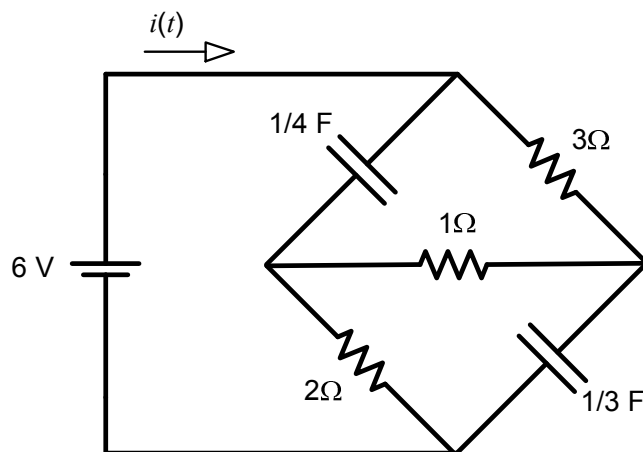
- as entalpias (h) nos pontos 2, 3 e 4 da figura são:
 - $h_2 = 2.000$ kJ/kg;
 - $h_3 = 200$ kJ/kg;
 - $h_4 = 210$ kJ/kg.
- Vazão mássica = 3 kg/s.

Observações:

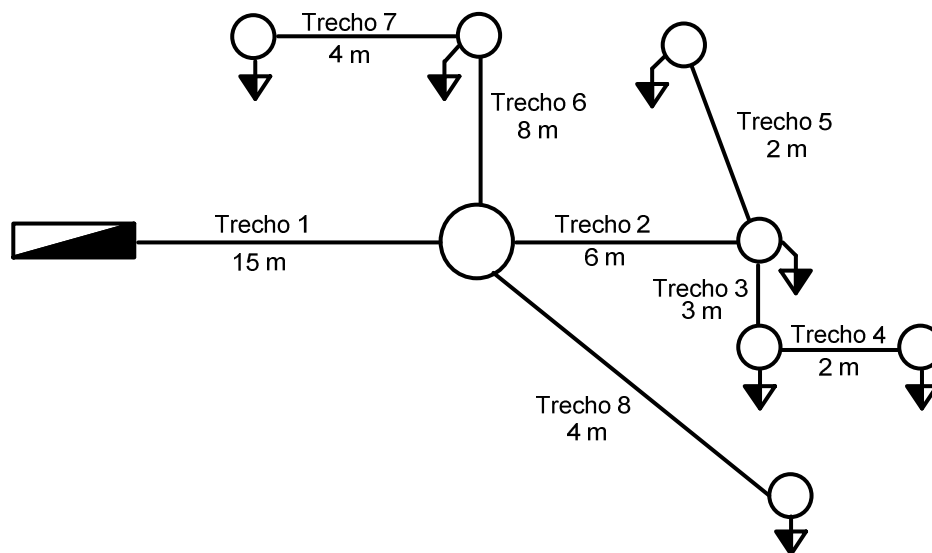
- a perda de energia por calor entre os componentes e o meio ambiente é desprezada;
- os efeitos de energia cinética e potencial são ignorados;
- cada componente opera em regime permanente;
- cada componente é um volume de controle;
- todos os processos são internamente reversíveis;
- não existe perda de pressão.

5ª QUESTÃO**Valor: 1,00**

Uma determinada instalação elétrica possui uma carga com potência ativa P_1 e fator de potência indutivo igual a $\cos(\phi_1)$. Uma nova carga com potência ativa P_2 e fator de potência indutivo igual a $\cos(\phi_2)$ é adicionada a essa instalação. Determine, em função das variáveis dadas, a potência do banco de capacitores a ser instalado a fim de que a instalação funcione com a mesma potência aparente inicial.

6ª QUESTÃO**Valor: 1,00**

Admite-se que qualquer transitório associado à ligação da fonte de tensão ao circuito da figura acima tenha desaparecido antes do instante de referência $t = 0$ s. Em $t = 0$ s a resistência de 1Ω se queima abruptamente, transformando-se em um circuito aberto. Calcule a corrente $i(t)$ para $t > 0$ s.

**LEGENDA**

QUADRO DE DISTRIBUIÇÃO



ELETRODUTO



TOMADA



CAIXA DE PASSAGEM DE TETO



CAIXA DE PASSAGEM DE PAREDE

A figura acima apresenta o traçado de um eletroduto com os seus respectivos comprimentos (considerando os trechos de subidas e descidas) e os pontos de tomadas.

Considerando que nos eletrodutos por onde passará o circuito que alimentará as tomadas, também passarão mais dois circuitos que alimentarão outras cargas, pede-se:

- dimensionar o circuito de tomadas pelo critério de capacidade de condução de corrente elétrica.
- dimensionar o circuito de tomadas pelo critério de queda de tensão, admitindo-se uma queda máxima de 2,0% no circuito terminal.
- dimensionar a proteção dos circuitos pelo critério da sobrecorrente, sabendo-se que a linha de disjuntores adotada oferece valores de 5 em 5 ampères a partir de 10 A.
- determinar o tempo máximo em que o disjuntor deverá atuar diante de um curto circuito.

7ª QUESTÃO (CONTINUAÇÃO)

e) verificar se o circuito protege o usuário diante um contato com a parte metálica da carga (contato indireto), sabendo-se que a menor intensidade da corrente de falta para que o disjuntor atue seja igual cinco vezes a corrente nominal do disjuntor.

Dados:

- tensão fase-neutro: 100 V, 60 Hz;
- condutores de cobre isolados em PVC;
- temperatura ambiente: 30° C;
- eletrodutos de PVC de seção circular embutidos em alvenaria;
- fator de potência das cargas: 1;
- resistividade do cobre: 0,0225 $\Omega\text{mm}^2/\text{m}$;
- potência de cada tomada: 400 W;
- esquema de aterramento do circuito: TN-S;
- nível de curto circuito no quadro de distribuição: 2000 A.

Tabela 1 - Capacidade de condução de corrente para temperatura ambiente de 30° C, em ampères, para cabos passando por eletrodutos com seção circular embutidos na parede.

Seções nominais [mm²]	Circuito com 2 Condutores [A]	Circuito com 3 Condutores [A]
1,0	13,5	12
1,5	17,5	15,5
2,5	24	21
4,0	32	28
6,0	41	36
10,0	57	50
16,0	76	68
25,0	101	89
35,0	125	111
50,0	151	134

Tabela 2 - Fatores de correção para temperaturas ambientes diferentes de 30°C para linhas não subterrâneas.

Temperatura (°C)	Isolação PVC	Isolação XLPE
10	1,22	1,15
15	1,17	1,12
20	1,12	1,08
25	1,06	1,04
35	0,94	0,96
40	0,87	0,91
45	0,79	0,87
50	0,71	0,82
10	1,22	1,15
15	1,17	1,12

Tabela 3 - Fatores de correção para agrupamento de um ou mais circuitos instalados em eletroduto.

Disposição dos cabos	Fatores de correção							
	Número de circuitos							
	1	2	3	4	5	6	7	8
Contidos em eletroduto	1,00	0,80	0,70	0,65	0,60	0,55	0,55	0,5

Tabela 4 - Queda de Tensão em V/A.km

Seção Nominal (mm ²)	Eletroduto não magnético	
	Circuito monofásico	Circuito trifásico
1,5	27,6	23,9
2,5	16,9	14,7
4,0	10,6	9,15
6,0	7,07	6,14
10,0	4,23	3,67
16,0	2,68	2,33
25,0	1,71	1,49
35,0	1,25	1,09
50,0	0,94	0,82

7ª QUESTÃO (CONTINUAÇÃO)

Tabela 5 - Correntes convencionais de atuação, de não atuação e tempos convencionais para disjuntores.

Corrente nominal ou de ajuste	Corrente convencional de não atuação	Corrente convencional de atuação	Tempo convencional (h)
$I_N \leq 63A$	1,05	1,30	1
$I_N > 63A$	1,05	1,25	2

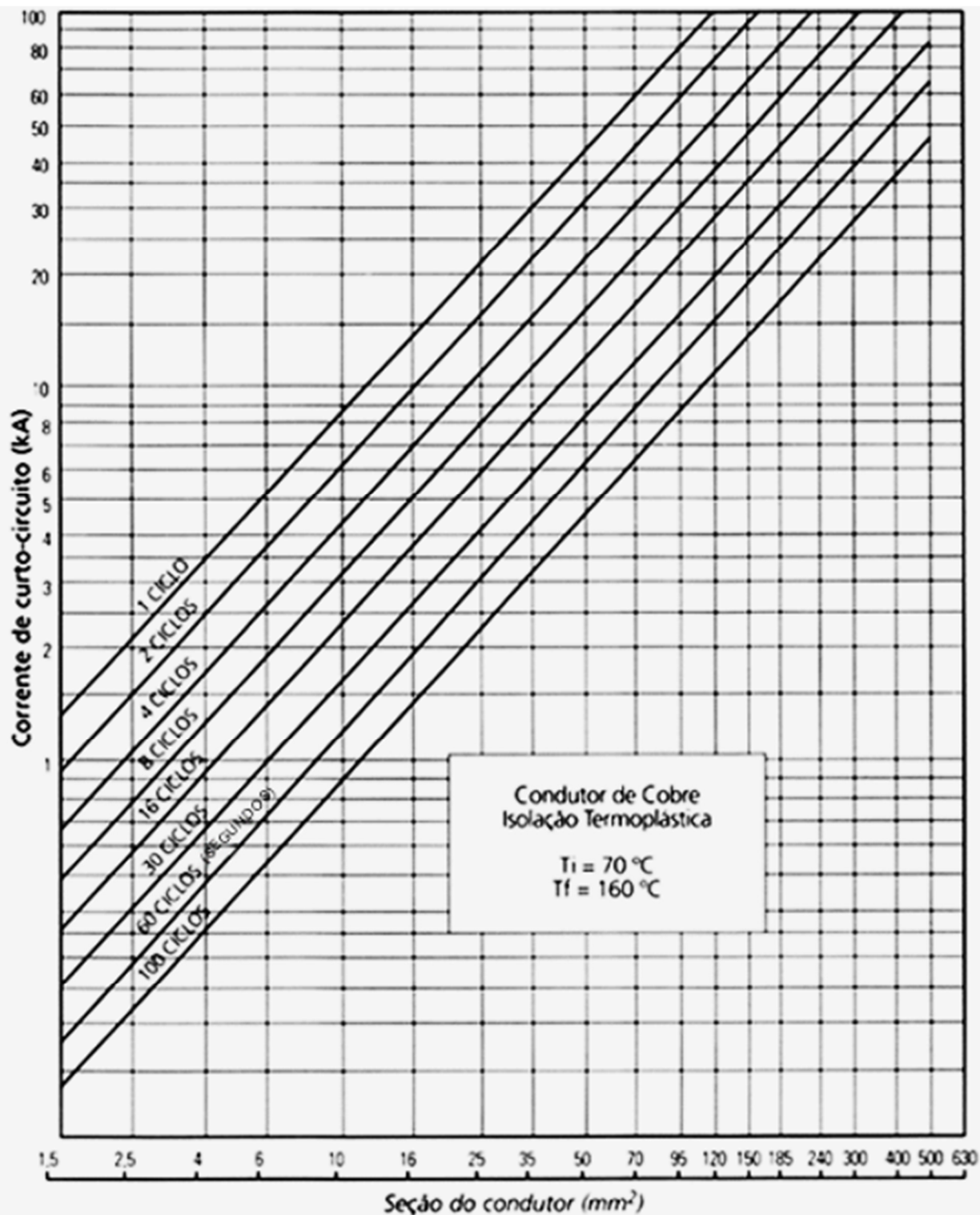


Gráfico - Corrente curto-circuito em kA x seção do condutor em mm^2

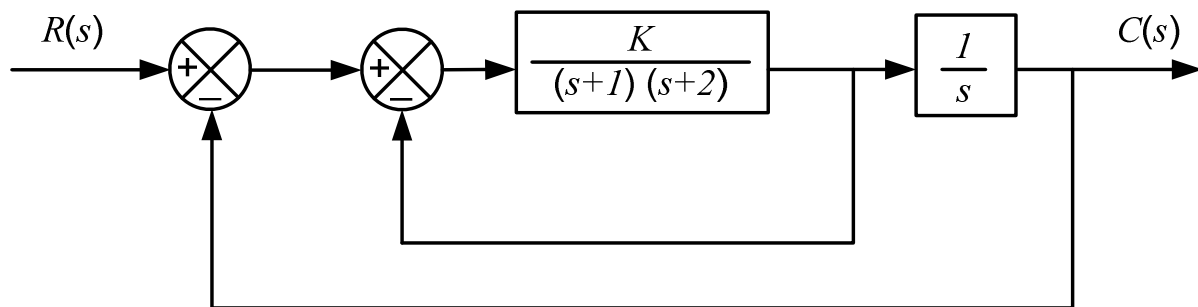
8ª QUESTÃO

Valor: 1,00

Dois fios condutores paralelos, muito longos e com resistências desprezíveis têm uma de suas extremidades ligada a um resistor de resistência R [Ω] e a outra ligada a uma fonte de tensão constante ideal de U [V]. Os raios das seções retas circulares de cada fio medem a [m] e a distância entre os centros dessas seções mede d [m], com $d \gg a$. Considerando que o meio onde os fios estão imersos tem permissividade ϵ_0 [F/m], permeabilidade μ_0 [H/m] e que a capacitância por unidade de comprimento entre esses fios é $\frac{\pi\epsilon_0}{\ln\left(\frac{d}{a}\right)}$ [F/m], determine, em função das variáveis fornecidas, a expressão da resistência R [Ω] que anule a força resultante de interação entre os fios.

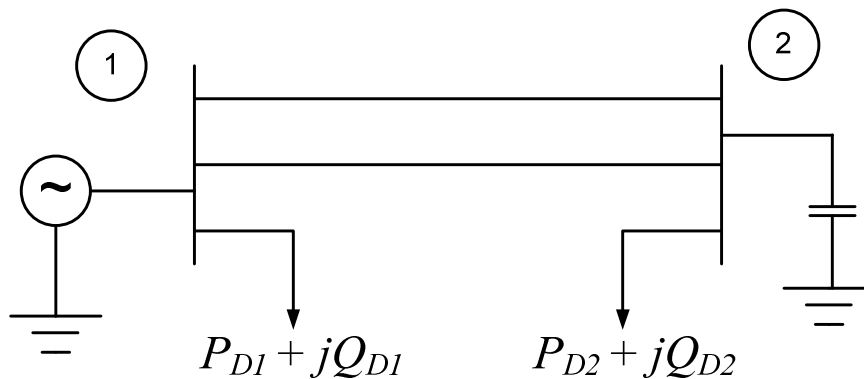
9ª QUESTÃO

Valor: 1,00



Considere o sistema de controle em malha fechada representado na figura acima.

- Determine a função de transferência em malha fechada $G(s) = C(s) / R(s)$.
- Determine os valores de ganho K para os quais a função de transferência $G(s)$, calculada no item a, possui polo com multiplicidade maior que 1.
- Esboce o diagrama de lugar das raízes.



Na figura acima é apresentado um sistema elétrico de potência hipotético, constituído por duas barras conectadas através de duas linhas de transmissão (LTs) curtas e idênticas.

Pede-se:

- a matriz de admitância nodal (Y_{barra}) do sistema.
- a dedução da expressão da potência líquida injetada na barra 1 (P_1) em função de V_k , θ_k ($k = 1, 2$) e y_{12}
- o máximo fluxo de potência teórico entre as barras 1 e 2, considerando a inserção de uma terceira LT igual às existentes, em paralelo.
- o rendimento das LTs, em função das potências das cargas e do gerador, supondo não desprezíveis as resistências das linhas.

Dados:

- admitância série da LT: $y_{12} = -jb_{12}$;
- potência injetada pelo gerador na barra 1: $P_{g1} + jQ_{g1}$;
- susceptância do capacitor shunt na barra 2: $-jb_{sh}$;
- carga de potência constante da barra 1: $P_{D1} + jQ_{D1}$;
- carga de potência constante da barra 2: $P_{D2} + jQ_{D2}$;
- Barra k , onde $k = 1, 2$:
 - Potências líquidas injetadas: P_k e Q_k ;
 - Tensões nodais: V_k e θ_k .

